

D06.0001.2.1.C

Track Light / 06

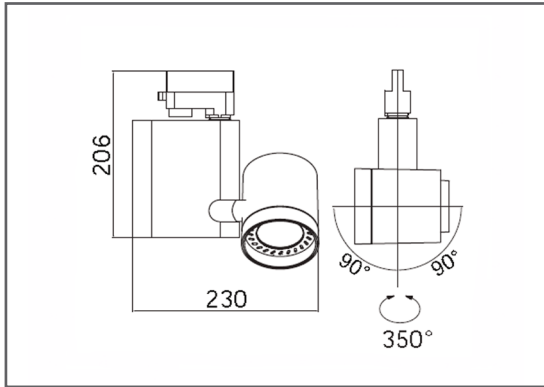
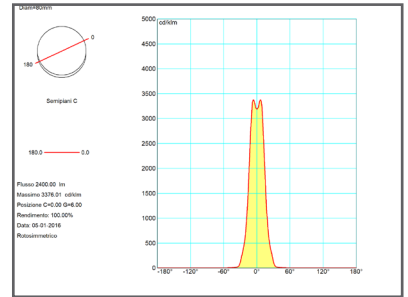
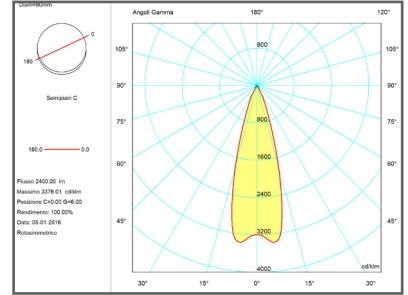


Modello	:	S.16144
Potenza	[W]:	30
Lm/W Chip	:	100
Lumen nominali	[lm]:	3000
Lm/W effettivi	:	80
Lumen effettivi	[lm]:	2400
Fattore di potenza	:	
Tasso di distorsione	:	
Alimentazione	[V]:	AC 230 V
Frequenza	[Hz]:	50÷60 Hz
IRC	:	>80
Angolo	:	30°
Dimensioni	[mm]:	Ø80x231
Foro/attacco	[mm]:	-
Peso netto	[kg]:	1.4
Peso lordo	[kg]:	1.42
Packaging	:	8pcs/carton

I Track light ECOTECH Gamma 6 Monofase sono un elemento insostituibile per gli spazi che necessitano di un'illuminazione versatile che si adatta al mutare delle esigenze. Hanno il corpo in alluminio/PC e driver integrato, e sono orientabili in tutte le direzioni. Il loro ottimo IRC mostra i colori nel modo più naturale possibile i chip COB sono la scelta migliore per illuminare i dettagli.



L'apparecchio è classificato EXEMPT GROUP secondo la norma IEC/EN 62471 sulla sicurezza fotobiologica.



**DIMM**

Allo scopo di mantenere inalterate le caratteristiche di doppio isolamento del cavo di alimentazione, provvedere a fissare il cavo di linea al relativo fermacavo, quindi sguainare il cavo avendo cura di effettuare una spellatura dei cavi interni compresa tra i 6 e i 7 mm.

Staccare sempre la corrente prima di ogni lavoro

Usare sempre i guanti di protezione

Il prodotto alla fine della propria vita utile, deve essere trattato separatamente dai rifiuti domestici

Usare un panno asciutto per la pulizia evitando solventi o detersivi

Ridare corrente solo a fine lavoro

**ECOTECH** D06.0001.2.1.C

Questo dispositivo è munito di lampade a LED integrate.

Le lampade di questo dispositivo non sono sostituibili.

30 kWh/1000h

874/2012

